

# НАСОСЫ ШЕСТЕРЕННЫЕ

## ОПИСАНИЕ КОНСТРУКЦИИ

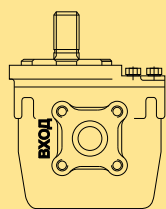
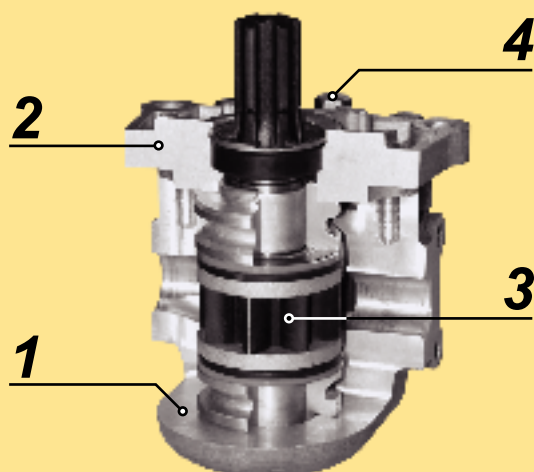


рис. А

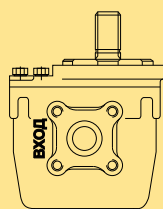


рис. В

Насос состоит из корпуса (поз.1), крышки (поз.2) (в случае конструкции со сквозным корпусом - две крышки верхняя и нижняя) и качающего, самоустанавливающегося блока (поз. 3). Качающий блок (узел) состоит из ведущей и ведомой шестерен, подшипников, компенсаторов с уплотняющими 3-образными манжетами с защитными пластинами.

Крышка к корпусу крепится болтами (поз. 4).

На боковых поверхностях корпуса имеются пластины с четырьмя резьбовыми отверстиями для крепления арматуры всасывающего и нагнетательного трубопроводов.

Всасывающий трубопровод подключается к пластике с надписью "ВХОД". Насосы изготавливаются правого направления вращения (по часовой стрелке) рис. А и левого направления вращения (против часовой стрелки) рис. В. ведущего вала если смотреть со стороны надписи "ВХОД".

Конструкция качающего, самоустанавливающегося блока насосов производства ОАО "ВЗТА" обладает рядом преимуществ позволяющих значительно продлить срок эксплуатации.